

TUBOS 1mt - 50cm - 33cm

1mt - 50cm - 33cm PIPES

INOX 304 - 0,5 MM
STAINLESS STEEL
304 - 0,5 mm

TUBOS

Elementos lineares que compõem a chaminé em parede dupla concêntrica, sem isolamento, com acabamento de segurança - sem arestas cortantes. Durante a instalação deve ter assegurado-se que o encaixe fêmea, interior, fica direcionado para cima, no sentido de saída de gases de combustão (conforme etiqueta). No tubo exterior a fêmea fica direcionada para baixo, para evitar a entrada de água da chuva.

PIPES

Linear elements that compose the chimney in concentric double wall, without insulation, and with safety finishing - no cutting edges. During installation should be aware that the interior pipe female, should be directed upwards, toward exit flue gas (according to the label). In the exterior pipe, the female is directed downwards to prevent entry of rainwater.

Legenda

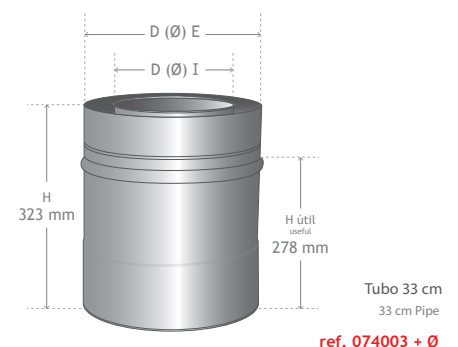
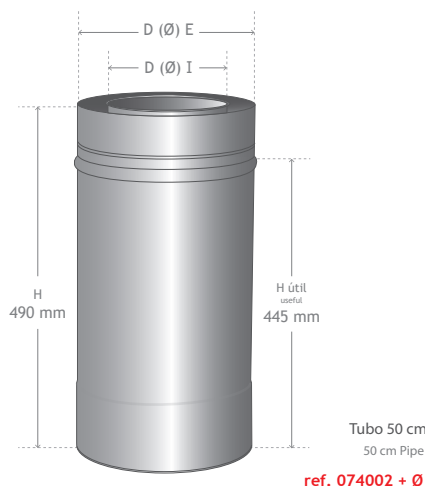
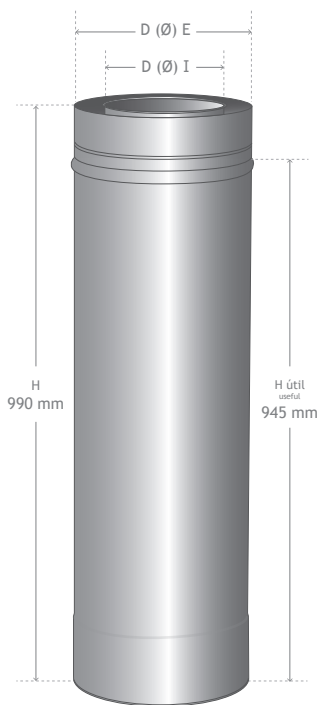
Reading

D - Diâmetro Interior (Ø)
D - Diameter Interior (Ø)
D - Diâmetro Exterior (Ø)
D - Diameter Exterior (Ø)
H - Comprimento Total
H - Overall Length
H Útil - Comprimento depois do encaixe
Useful H - Length after fitting

SABIA QUE

DID YOU KNOW

- Encaixe macho-fêmea em sentido invertido, interior com exterior, evita a saída de condensação e a entrada de água da chuva;
- Plug connector male-female in reverse direction, interior with exterior, prevents the exit of condensation and entry of rainwater;
- Tubos e acessórios concêntricos permitem a admissão de ar ao equipamento e simultaneamente a saída de gases.
- Concentric pipes and accessories allow the air intake to the equipment and, simultaneously, the exit of gases.



Diâmetro (Ø) Diameter	Referência Reference
80/120	074001080120
100/150	074001100150
130/200	074001130200
150/200	074001150200

Diâmetro (Ø) Diameter	Referência Reference
80/120	074002080120
100/150	074002100150
130/200	074002130200
150/200	074002150200

Diâmetro (Ø) Diameter	Referência Reference
80/120	074003080120
100/150	074003100150
130/200	074003130200
150/200	074003150200

i **OBSERVAÇÃO:** Disponível noutros diâmetros e comprimentos (H) - sob consulta.
NOTE: Available in other diameters and in others lengths (H) - on request.

TUBO EXTENSÍVEL 25/40 cm

25/40 cm EXTENSIBLE PIPE

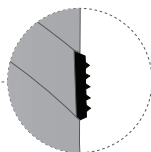
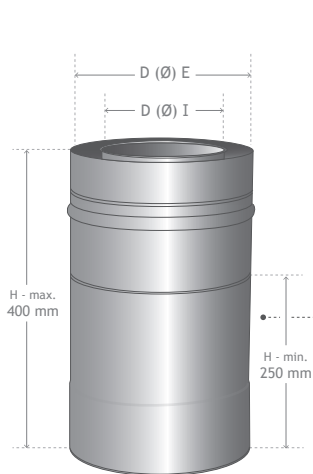
TUBO EXTENSÍVEL:

O módulo extensível 25-40cm, sé utilizado para corrigir diferenças de medidas ao longo da instalação. Pode igualmente ser aplicado por forma a assumir a função de "junta de dilatação" permitindo uma maior expansão do material. Os módulos extensíveis não são portantes - não sustentam peso.

EXTENSIBLE PIPE:

The extensible module 25-40cm, is used to correct differences on measures throughout the installation. Can also be applied in order to assume the role of "expansion joint", allowing a higher expansion of the material. The extensible pipe is not a free standing module - does not support weight.

INOX 304 - 0,5 mm
STAINLESS STEEL
304 - 0,5 mm



O-ring Silicone para maior estanqueidade
Silicone O-ring for better sealing

Tubo Extensível
Extensible Pipe

ref. 074008 + Ø

Diâmetro (Ø) Diameter	Referência Reference
80/120	074008080120
100/150	074008100150
130/200	074008130200
150/200	074008150200

Legenda Reading

D - Diâmetro Interior (Ø)
D - Diameter Interior (Ø)
D - Diâmetro Exterior (Ø)
D - Diameter Exterior (Ø)
H - Comprimento Total
H - Overall Length



SABIA QUE DID YOU KNOW

- Permite o ajuste desejado sem recorrer a cortes nos tubos;
- Allows adjust chimney without making cuts in the pipe;
- Assume a função de junta de dilatação;
- Assume the role of expansion joint;
- Permite a remoção do aparelho (ex:salamandra) para limpeza e manutenção.
- Allows to remove the stove for cleaning and maintenance.



OBSERVAÇÃO: Disponível noutros diâmetros e comprimentos (H) - sob consulta.

NOTE: Available in other diameters and in others lengths (H) - on request.

CURVAS 45° - 90°

45° - 90° ELBOWS

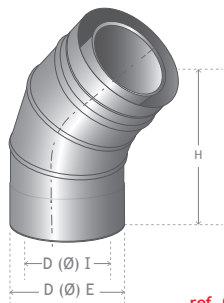
CURVAS A 45° E 90°:

As curvas a 45° e a 90° permitem efetuar desvios ao longo do percurso da tubagem, quer na vertical como na horizontal.

45° - 90° ELBOWS:

45° and 90° Elbows allows deviations along the course of installation.

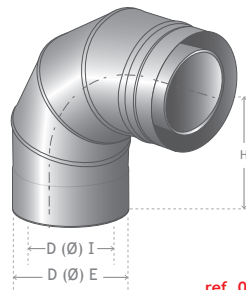
INOX 304 - 0,5 MM
STAINLESS STEEL
304 - 0,5 mm



Curva 45°
45° Elbow

ref. 074009 + Ø

Diâmetro (Ø) Diameter	Referência Reference	H (mm)
80/120	074009080120	194
100/150	074009100150	240
130/200	074009130200	225
150/200	074009150200	238



Curva 90°
90° Elbow

ref. 074010 + Ø

Diâmetro (Ø) Diameter	Referência Reference	H (mm)
80/120	074010080120	190
100/150	074010100150	200
130/200	074010130200	270
150/200	074010150200	270



OBSERVAÇÃO: Disponível noutros diâmetros - sob consulta.

NOTE: Available in other diameters - on request.

CHAPÉU SATURNO

SATURN CAP

INOX 304 - 0,5 MM
STAINLESS STEEL
304 - 0,5 mm

CHAPÉU SATURNO:

O chapéu Saturno é constituído por vários elementos circulares - "anéis" e tem como principais funções permitir a saída de gases de combustão e assegurar a admissão de ar. Por sua vez evita a entrada de água da chuva.

SATURN CAP:

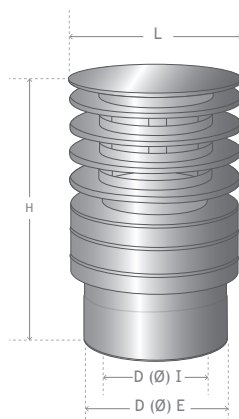
The Saturn cap is composed by multiple circular elements - "rings" and has as its main functions allow the exit of flue gas and assure the air intake. Also prevents the entry of rainwater through the pipes.



Legenda

Reading

D - Diâmetro Interior (Ø)
D - Diameter Interior (Ø)
D - Diâmetro Exterior (Ø)
D - Diameter Exterior (Ø)
L - Largura
L - Width
H - Altura
H - Height



Chapéu Saturno
Saturn cap
ref. 074089 + Ø

Diâmetro (Ø) Diameter	Referência Reference	H (mm)	L (mm)
80/120	074089080120	315	165
100/150	074089100150	315	215
130/200	074089130200	315	245
150/200	074089150200	315	245



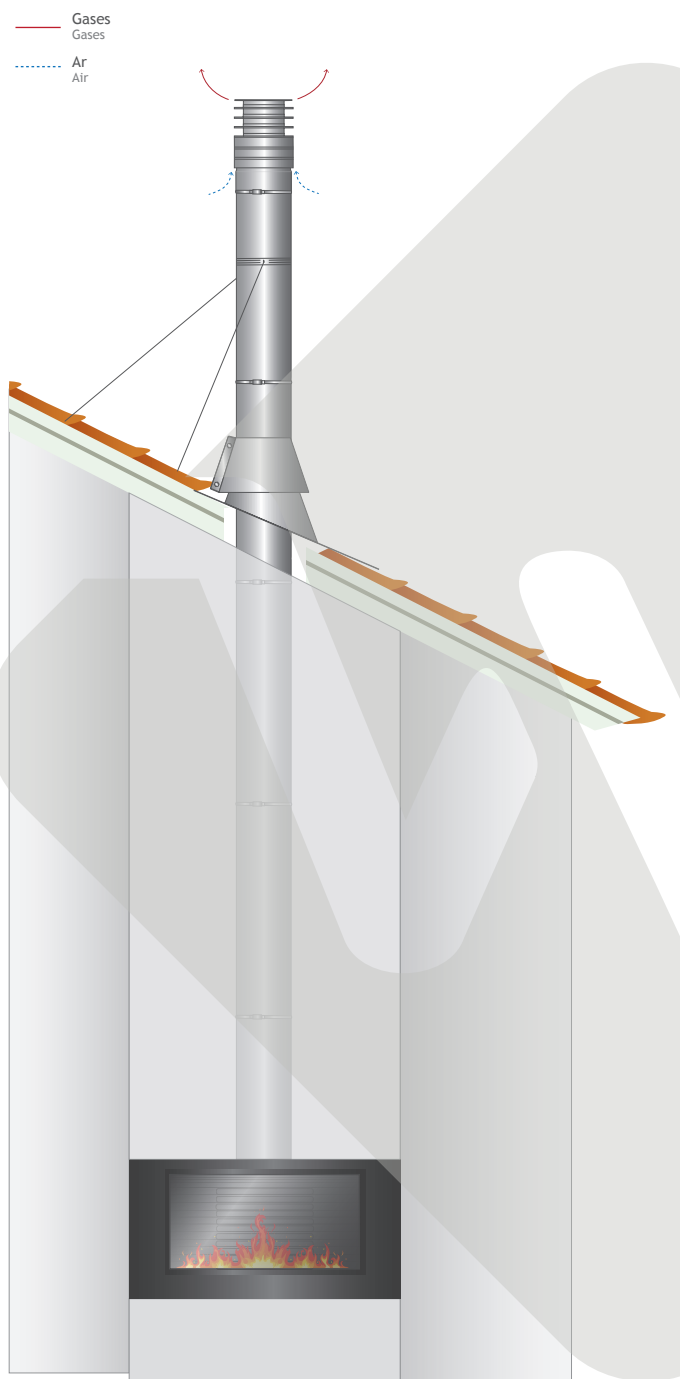
SABIA QUE

DID YOU KNOW

- A melhor opção estética;
- The best aesthetic option;
- Recomendado por arquitetos e projetistas;
- Recommended by architects, planners and project designers;
- Assegura a saída de gases e admissão de ar;
- Ensures the exit of gases and air intake.

Exemplo de aplicação de Chapéu Saturno

Example of Saturn Cap application



i OBSERVAÇÃO: Disponível noutros diâmetros - sob consulta.
NOTE: Available in other diameters - on request.

CHAPÉUS DE PAREDE WALL CAPS

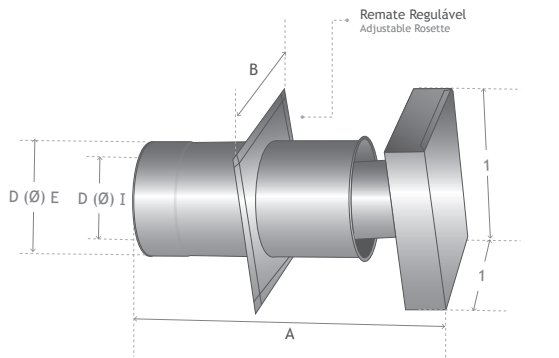
INOX 304 - 0,5 MM
STAINLESS STEEL
304 - 0,5 mm

CHAPÉUS DE PAREDE:

As saídas laterais, nas opções Saturno e chapéu de Parede, assumem iguais funções aos terminais verticais, ou seja, permitem a saída de gases de combustão e admissão de ar ao aparelho. Têm igualmente como função evitar a entrada de água da chuva na instalação.

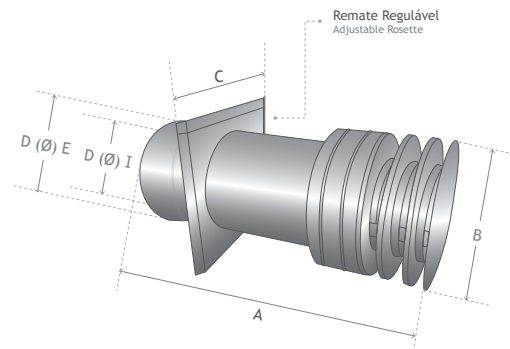
WALL CAPS:

The wall caps, in the options Saturn and Wall Cap, they assume the same functions of the vertical terminals, they allow the exit flue gas and they also ensure the air intake to the equipment. They are also designed to prevent the entry of rainwater in the installation.



Chapéu de parede
Wall cap
ref. 074090 + Ø

Diâmetro (Ø) Diameter	Referência Reference	A (mm)	B (mm)	1 (mm)
80/120	074090080120	400	220	200
100/150	074090100150	400	250	220
130/200	074090130200	400	300	310
150/200	074090150200	400	300	310

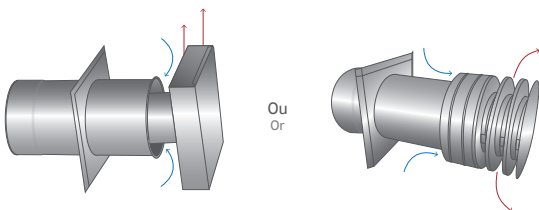


Chapéu de parede Saturno
Saturn wall cap
ref. 074100 + Ø

Diâmetro (Ø) Diameter	Referência Reference	A (mm)	B (mm)	C (mm)
80/120	074100080120	440	220	145
100/150	074100100150	440	250	190
130/200	074100130200	440	300	245
150/200	074100150200	440	300	245

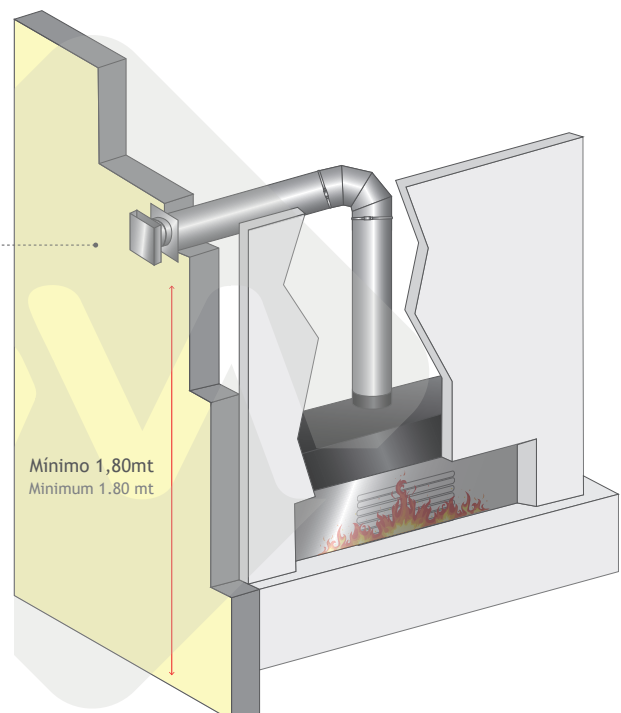
Exemplo de aplicação de Chapéu de parede Example of wall Cap application

Exemplo de aplicação de chapéus de parede em recuperadores estanques a gás. Example of wall caps application in gas fireplaces.



— AR
AIR

— GASES
SMOKE EXIT



Mínimo 1,80mt
Minimum 1.80 mt

i OBSERVAÇÃO: Disponível noutros diâmetros - sob consulta.
NOTE: Available in other diameters - on request.

TÊS 90° - 45°

90° - 45° TEES

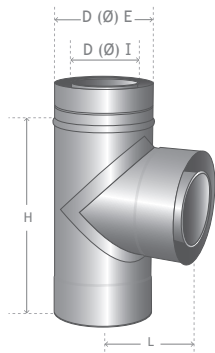
 INOX 304 - 0,5 MM
 STAINLESS STEEL
 304 - 0,5 mm

TÊS 90° - 45°

O módulo Tê, disponível a 90° e 45°, é utilizado na gama Bifluxo, para fazer a conexão de condutas horizontais com a conduta vertical - principal. Podem ser fornecidos, mediante encomenda, na opção Tê redução para permitir a conexão de diferentes diâmetros (ex: para ligar a conduta da caldeira com a conduta principal - ver exemplo de aplicação de Tê).

90° - 45° TEES

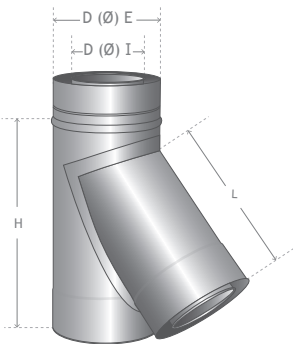
The module Tee, available in 90° and 45°, is used, in the range Bifluxo, to connect the horizontal duct with the vertical - main duct. Can be provided, upon request, in the option Reducing Tee, to allow the connection of different diameters (eg: to connect the boiler duct with the main duct - see example of Tee application)



Tê 90°
90° Tee

ref. 074006 + Ø

Diâmetro (Ø) Diameter	Referência Reference	H (mm)	L (mm)
80/120	074009080120	235	140
100/150	074009100150	265	155
130/200	074009130200	315	180
150/200	074009150200	315	180



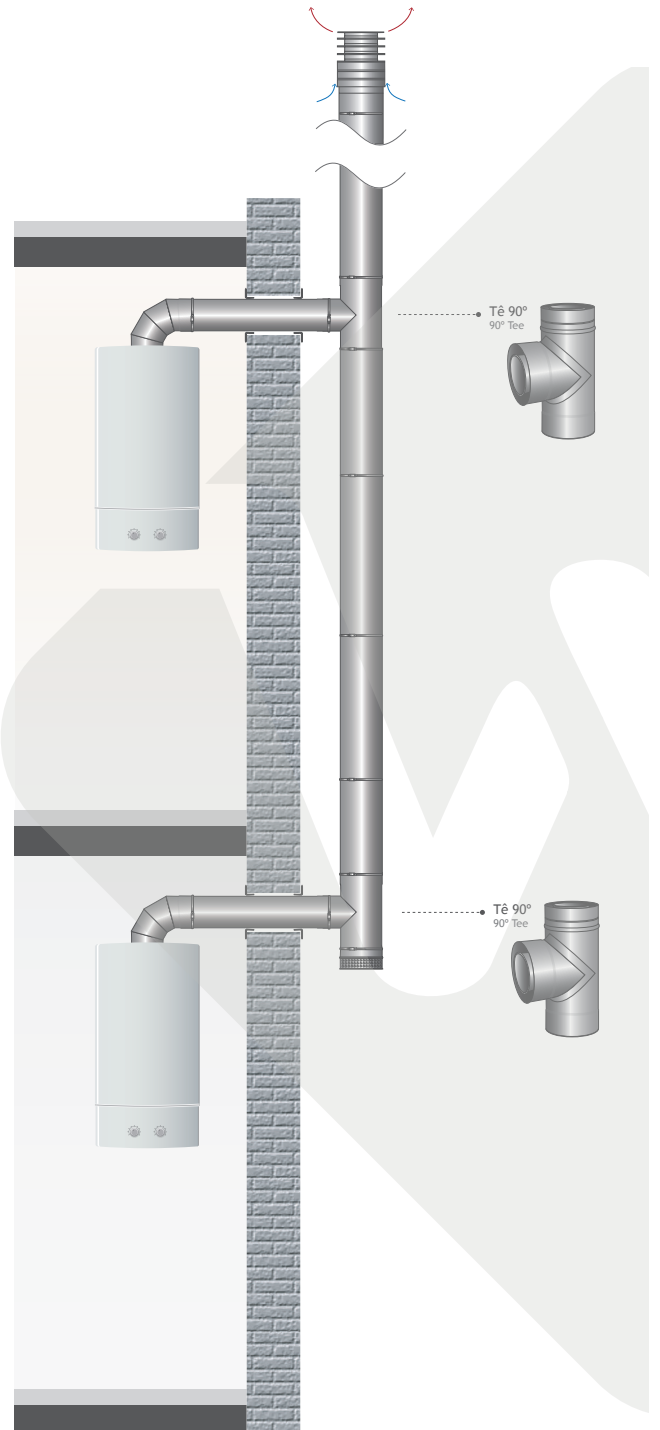
Tê 45°
45° Tee

ref. 074007 + Ø

Diâmetro (Ø) Diameter	Referência Reference	H (mm)	L (mm)
80/120	074009080120	305	215
100/150	074009100150	345	245
130/200	074009130200	415	295
150/200	074009150200	415	295

Exemplo de aplicação de Tê 90°

Example of 90° Tee application



SABIA QUE

DID YOU KNOW

- Permite a conexão de condutas horizontais com condutas verticais;
- Allows the connection of horizontal ducts with vertical ducts;
- A sua aplicação pode ser conjugada com o uso de Tampo Bifluxo, não incluído, para melhor admissão de ar e para recolha de condensação.
- Its application can be combined with the use of Bifluxo End Cap, not included, for better air intake and to collect condensation.



OBSERVAÇÃO: Disponível noutros diâmetros - sob consulta.

NOTE: Available in other diameters - on request.

ADMISSÃO DE AR | SAÍDA DE GASES

AIR INTAKE | SMOKE EXIT

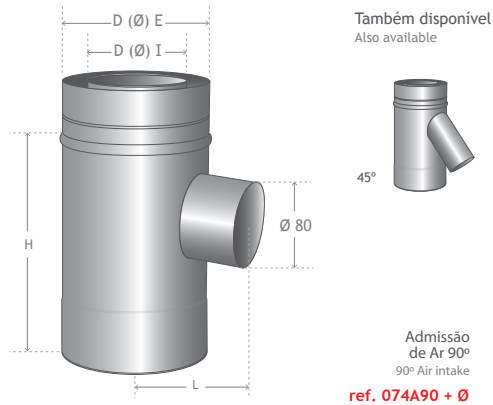
INOX 304 - 0,5 MM
STAINLESS STEEL
304 - 0,5 mm

ADMISSÃO DE AR | SAÍDA DE GASES:

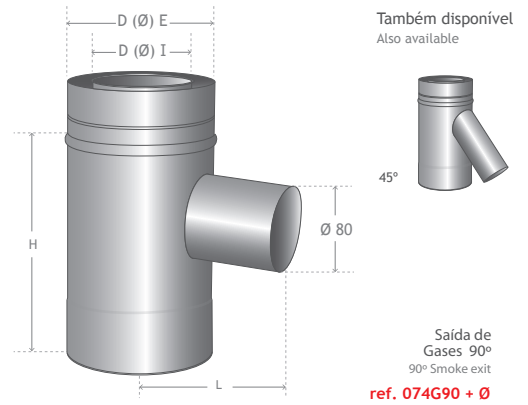
O módulo Admissão de Ar e o Módulo Saída de Gases são esteticamente muito semelhantes, contudo a sua construção e funções são completamente distintas, como a sua designação o indica. O módulo Admissão de Ar, conjugado com o tampo Bifluxo, permite uma maior e mais rápida "entrada" de ar ao aparelho. Desta forma, a admissão de ar deixa de ser feita apenas pelo terminal e passa também a ter um segundo ponto de admissão. Por sua vez, o módulo de Saída de Gases, utilizado em conjunto com o de Admissão de Ar, permite a saída directa dos gases de combustão para a conduta interior.

EXTENSIBLE PIPE:

The Air Intake module and Smoke Exit module are aesthetically very similar, but their construction and functions are quite distinct, as its name indicates it. The Air Intake module, in conjunction with Bifluxo End Cap, allows greater and faster air inlet. This way, the air intake is not made only by the terminal is also assisted and increased by this second air inlet. In turn, the Smoke Exit module, when used in conjunction with the Air Intake module, allows the direct exit of the flue gas to the inner pipe.



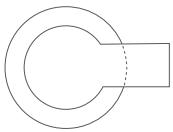
Diâmetro (Ø) Diameter	Referência Reference	H (mm)	L (mm)
80/120	074A90080120	278	140
100/150	074A90100150	278	155
130/200	074A90130200	278	180
150/200	074A90150200	278	1840



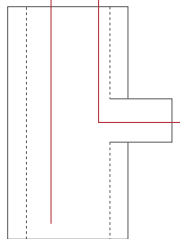
Diâmetro (Ø) Diameter	Referência Reference	H (mm)	L (mm)
80/120	074G90080120	278	140
100/150	074G90100150	278	155
130/200	074G90130200	278	180
150/200	074G90150200	278	180

SAÍDA DE GASES | SMOKE EXIT

Vista de Cima
Vista de cima



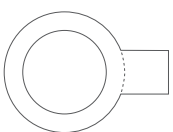
Vista de Perfil
Vista de Perfil



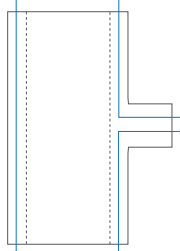
1

ADMISSÃO DE AR | AIR INTAKE

Vista de Cima
Vista de cima



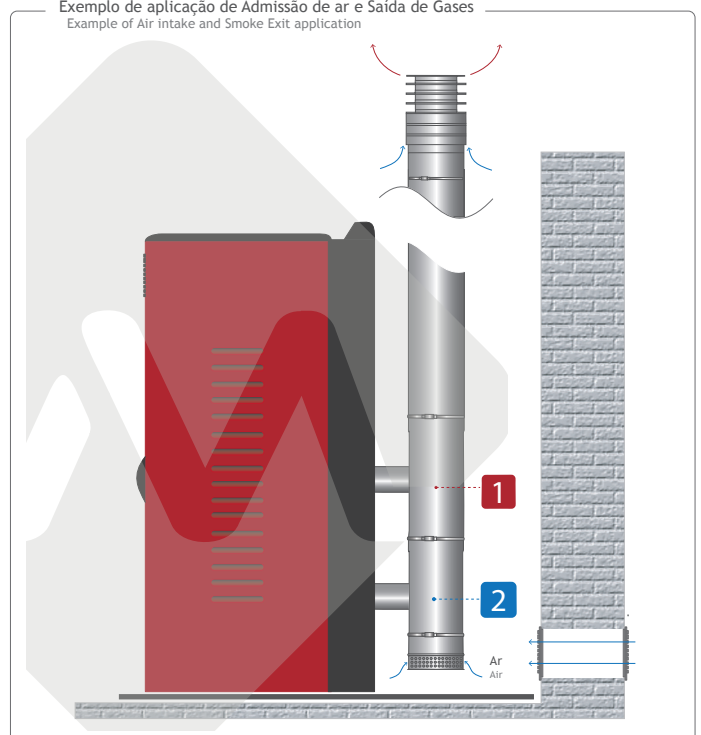
Vista de Perfil
Vista de Perfil



2

Exemplo de aplicação de Admissão de ar e Saída de Gases

Example of Air intake and Smoke Exit application



i OBSERVAÇÃO: Disponível noutros diâmetros - sob consulta.
NOTE: Available in other diameters - on request.

REDUÇÕES

REDUCER

REDUÇÃO:

A redução, que obtém esta designação devido ao seu formato, é utilizada para aumentar o caudal de uma instalação. Permite a conexão de diferentes diâmetros entre tubos e acessórios da gama Bifluxo.

REDUCER:

The reducer, which has this name as a consequence of its shape, is used to increase the flow of an installation. Allows the connection of different diameters of pipes and accessories from range Bifluxo.

INOX 304 - 0,5 MM
STAINLESS STEEL
304 - 0,5 mm

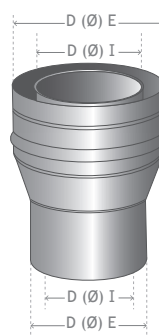
Redução > Bifluxo
Reducer > Bifluxo

ref. 074064 + Ø + Ø

Diâmetro (Ø) Diameter BIFLUXO - BIFLUXO	Diâmetro (Ø) Diameter BIFLUXO - BIFLUXO	Referência Reference
130/200	100/150	074064130200100150



OBSERVAÇÃO: Disponível noutros diâmetros - sob consulta.
NOTE: Available in other diameters - on request.



ADAPTADOR

ADAPTOR

ADAPTADOR:

Os Adaptadores são utilizados para efectuar a conexão entre o aparelho (recuperador; caldeira; etc.) e os tubos e acessórios da gama Bifluxe.

ADAPTADOR:

Adapters are used to make the connection between the equipment (stove, boiler, etc..) and pipes and accessories from range Bifluxe.

INOX 304 - 0,5 MM
STAINLESS STEEL
304 - 0.5 mm

i **OBSERVAÇÃO:** em função da diferença entre os diâmetros podem ser fornecidos em formato cônico.

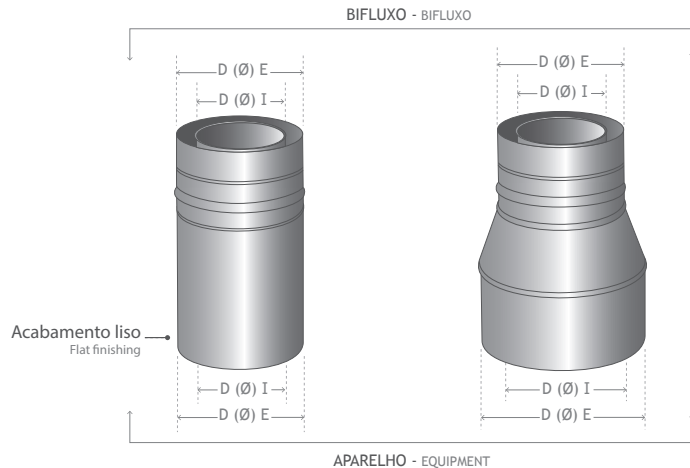
NOTE: depending on the difference between diameters could be supplied conic with shape.

Adaptador > Bifluxe

Adaptor > Bifluxe

ref. 074004 + Ø + Ø

Diâmetro (Ø) Diameter APARELHO - EQUIPMENT	Diâmetro (Ø) Diameter BIFLUXO - BIFLUXO	Referência Reference
100/150	100/150	074004100150100150
130/200	130/200	074004130200130200
125/80	120/80	074004125080120080
140/200	100/150	074004140200100150



TAMPO END CAP

TAMPO:

O Tampo Bifluxe, assegura as características de um convencional tampo, ou seja, permite a limpeza e manutenção, bem como a recolha de condensação, através da purga. Funciona de igual modo como entrada de ar.

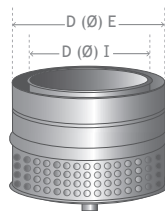
END CAP:

The Bifluxe End Cap ensures the characteristics of conventional end cap, allowing the cleaning and maintenance and the collection of condensation, through the purge. Also works as air intake.

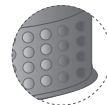
INOX 304 - 0,5 MM
STAINLESS STEEL
304 - 0,5 mm

Diâmetro (Ø) Diameter	Referência Reference
80/120	074TP080120
100/150	074TP100150
130/200	074TP130200
150/200	074TP150200

Tampo
End cap
ref. 074TP+ Ø



DETALHE
DETAIL



- Entrada de ar
- Air intake

Novo Produto
New Product



OBSERVAÇÃO: Disponível noutros diâmetros - sob consulta.

NOTE: Available in other diameters - on request.